

增量型编码器

LNR系列



特

点

- 应用于自动控制、测量、机器人、X-Y工作、印刷包装、纺织印染等行业；
- 可靠性高，寿命长，性价比高
- 抗干扰能力强
- 定制宽温度范围、IP等级

增量型编码器 LNR系列

通用型增量编码器 实心轴 (机械尺寸可定制)				
系列名/型号	LNR-MI系列 微型增量编码器	LNR-38系列 通用型增量编码器	LNR-50系列 通用型增量编码器	LNR-58系列 通用型增量编码器
主要特点	超小型体积, 结构紧凑 适合狭小空间安装; 与日本欧姆龙E6B2, 光洋TRD-MX系列, 等同类产品通用;	主体尺寸38mm; 轴径: 6mm; 最高分辨率: 10000ppr; 与欧姆龙E6B2, 光洋TRD-2T/SH系列, 欧姆龙等同类产品通用;	主体尺寸50mm; 轴径: 8mm; 最高分辨率: 30000ppr; 与欧姆龙E6B2, 日本光洋TRD-N/系列, 等同类产品通用;	主体尺寸58mm; 轴径: 10mm; 最高分辨率: 30000ppr; 与日本欧姆龙E6B2, 光洋TRD-GN系列, 等同类产品通用;
输出方式	NPN/PNP集电极开路, 推挽输出, 差分输出			
外径	25mm, 30mm	38mm	50mm	58mm
实心轴轴径	4mm, 5mm	6mm	8mm	10mm
分辨率	最高1024ppr	最高10000ppr	最高30000ppr	最高30000ppr
输出信号形式	A+B+ 两相, A+B+Z+三相; A+B+Z+ 和 A-,B-,Z-			
工作电压	5v, 8-30v			
最大旋转速度	3000RPM	5000RPM	6000RPM	6000RPM
最大响应频率	200kHz	200kHz	150kHz	150kHz
负载	径向: 10N, 轴向: 5N	径向: 30N, 轴向: 20N	径向: 50N, 轴向: 30N	径向: 50N, 轴向: 30N
防护等级	IP54/IP65/IP67	IP54/IP65/IP67	IP54/IP65/IP67	IP54/IP65/IP67
使用环境温度	-10~70°C			
认证	ISO9001/ROHS/CE			

通用型增量编码器 (实心轴)



经济、可靠、高性价比

增量型编码器 LNR系列

通用型增量编码器 盲孔、空心 (机械尺寸可定制)			
系列名/型号	LNR-K38系列	LNR-K52系列	LNR-K60系列
主要特点	超小型体积, 结构紧凑 适合狭小空间安装; 全空心半空心结构; 弹片/卡簧安装; 与欧姆龙, 日本光洋等 同类型产品通用;	全空心半空心结构; 弹片/卡簧安装; 最高分辨率: 10000ppr 与欧姆龙, 日本光洋等 同类型产品通用;	全空心半空心结构; 弹片/卡簧安装; 最高分辨率: 10000ppr 与欧姆龙, 日本光洋等 同类型产品通用;
输出方式	NPN/PNP集电极开路, 推挽输出, 差分输出		
外径	38mm	52mm	60mm
孔径	6mm, 8mm, 10mm	8, 10, 12mm	8, 10, 12mm
分辨率	最高10000ppr	最高10000ppr	最高10000ppr
输出信号形式	A+ B+ 两相, A+ B+ Z+三相; A+ B+ Z+ 和 A-, B-, Z-		
工作电压	5v, 8-30v		
最大旋转速度	3000RPM	6000RPM	6000RPM
最大响应频率	200kHz	150kHz	150kHz
负载	径向: 50N, 轴向: 20N	径向: 50N, 轴向: 20N	径向: 35N, 轴向: 15N
防护等级	IP54/IP65/IP67	IP54/IP65/IP67	IP54/IP65/IP67
使用环境温度	-10~70°C		
认证	ISO9001/ROHS/CE	ISO9001/ROHS/CE	ISO9001/ROHS/CE

通用型增量编码器 (空心轴)



全空心、半空心结构, 弹片/卡簧安装, 适合狭小的安装空间

增量型编码器 LNR系列

通用型增量编码器 大空心 (机械尺寸可定制)			
系列名/型号	LNR-K80系列	LNR-K90系列	LNR-K100系列
主要特点	大空心增量编码器 应用于自动控制、测量、机器人、X-Y工作 电梯、电机、印刷包装、纺织印染等行业； 可靠性高，寿命长，抗干扰能力强； 采用无键槽锁紧环固定方式，安装方便；	大空心增量编码器 应用于自动控制、测量、电梯、电机、 印刷包装等行业； 可靠性高，寿命长，抗干扰能力强； 采用无键槽锁紧环固定方式，安装方便；	大空心增量编码器 应用于自动控制、测量、电梯、电机、 印刷包装等行业； 可靠性高，寿命长，抗干扰能力强； 采用无键槽锁紧环固定方式，安装方便；
输出方式	NPN/PNP集电极开路,推挽输出,差分输出		
外径	80mm	90mm	100mm
孔径	30,40mm	30,35,40,45mm	45,50,55,60,65mm
分辨率	最高5000ppr	最高5000ppr	最高5000ppr
输出信号形式	A+ B+ 两相, A+ B+ Z+三相; A+ B+ Z+ 和 A-,B-,Z-		
工作电压	5v,8-29v		
最大旋转速度	5000RPM	5000RPM	5000RPM
最大响应频率	350kHz	200kHz	150kHz
负载	径向: 10N, 轴向: 5N	径向: 30N, 轴向: 20N	径向: 50N, 轴向: 30N
防护等级	IP54/IP65/IP67	IP54/IP65/IP67	IP54/IP65/IP67
使用环境温度	-10~70°C	-10~70°C	-10~70°C
认证	ISO9001/ROHS/CE	ISO9001/ROHS/CE	ISO9001/ROHS/CE

通用型增量编码器 (大空心)



采用无键槽锁紧环固定方式，安装方便，可改变孔径

增量型编码器 LNR系列

增量编码器 特殊定制 (机械尺寸可定制)				
系列名/型号	LNR-FI系列 重载型方法兰增量编码器	LNR-ID系列 可编程增量编码器	LNR-GF系列 高防护增量编码器	LNR-GT系列 转台高精度增量编码器
主要特点	重载型方法兰增量编码器 应用于数控机床、木工机械、 建筑机械等自动化行业； 可靠性高，寿命长；	主体尺寸：38, 50, 58mm； 轴径：6, 8, 10mm； 分辨率：0-4096ppr任意设置； 客户可以通过客户端软件任意设置 编码器的分辨率；节省了客户 库存成本；	主体尺寸38, 50, 58mm； 轴径：6, 8, 10mm； 最高分辨率：30000ppr； 高防护等级，最高IP69； 水下60m, 正常工作；	内置联轴节，主要用于回转工 作台的角度测量。光栅的输出 轴与回转工作台的主轴直连， 而光栅座与基座固定，光栅将 测出主轴转动的角度
输出方式	NPN/PNP集电极开路, 推挽输出,	差分输出		
外径	68mm, 80mm	38mm · 50mm, 58mm	38mm, 50mm, 58	90mm
轴径	9mm, 10mm, 15mm	6mm, 8mm, 10mm	6mm, 8mm, 10mm	10mm, (盲孔20m)
分辨率	最高10000ppr	0-4096任意设置	最高30000ppr	最高180000ppr
输出信号形式	A+ B+ 两相, A+ B+ Z+三相; A+ B+ Z+ 和 A-, B-, Z-			
工作电压	5v, 8-30v			
最大旋转速度	3000RPM	5000RPM	6000RPM	6000RPM
最大响应频率	350kHz	200kHz	150kHz	150kHz
负载	径向：10N, 轴向：5N	径向：30N, 轴向：20N	径向：50N, 轴向：30N	径向：100N, 轴向：50N
防护等级	IP54/IP65/IP67	IP54/IP65/IP67	IP69	IP54/IP65/IP67
使用环境温度	-10~70°C			
认证	ISO9001/ROHS/CE			

特殊定制增量编码器



可编程增量编码器：

通过客户端软件任意设置分辨率(0-4096)

高防护增量编码器：

防护等级IP69，可在水下60m正常工作

超低温增量编码器：

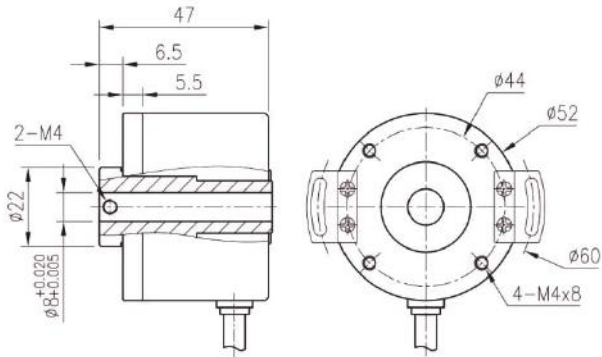
零下30°C正常运行

高精度转台编码器：

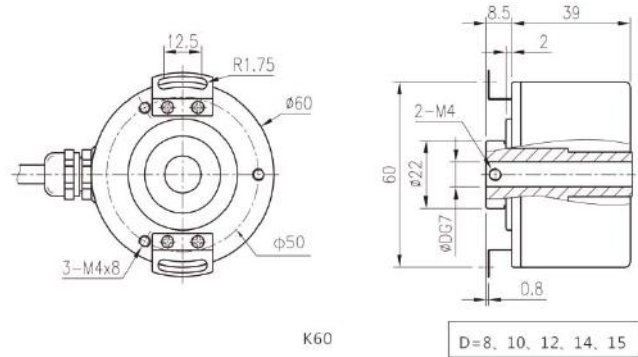
最高精度180000ppr

增量型编码器 LNR系列

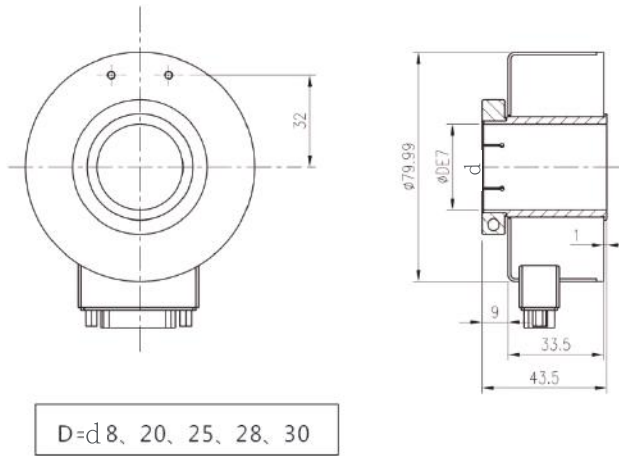
LNR-K52系列 通用型增量编码器 (D=52mm)



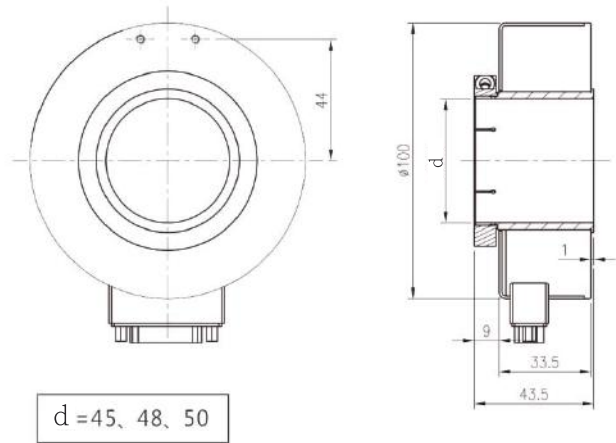
LNR-K60系列 通用型增量编码器 (D=60mm)



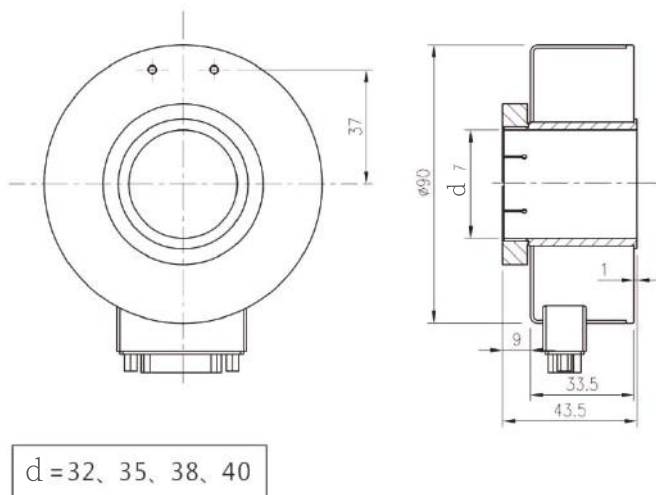
LNR-K80系列 通用型增量编码器 (D=80mm)



LNR-K90系列 通用型增量编码器 (D=90mm)



LNR-K100系列 通用型增量编码器 (D=100mm)



LINESTAR

上海岭士智能技术有限公司

SHANGHAI LINESTAR SMART TECHNOLOGIES CO.LTD

 上海市浦东新区浦东南路855号世界广场16A

 021-6055 5575

 www.linestartech.com