

高性能激光位移传感器

DSS系列



特

业界首创，感应头可直接连续接PLC

业界最长的检测距离：Max.2000mm

点

业界首创，同时连接3个感应头进行多重运算

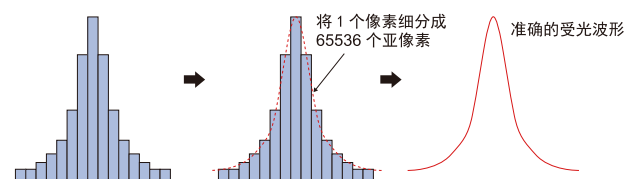
卓越的性价比 最高等级的测量精度

为了克服光学式位移传感器的缺点，我们成功研发出"Tri-CORE"新型控制引擎。该引擎可充分利用三重补偿/优化技术来辅助并高精度地检测较难检测的物体，如金属、半透明物体、黑色橡胶等，成功排除测量误差。



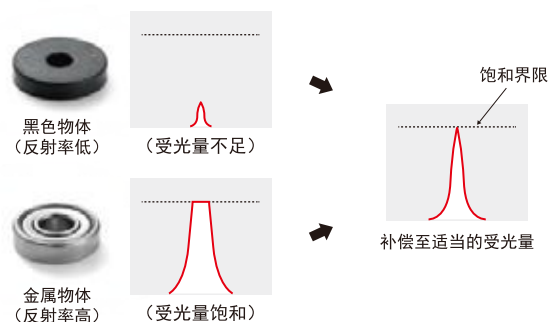
1 数字亚像素处理 捕捉准确的受光波形

采用数字亚像素处理技术，可以将1个像素细分成65536个亚像素(256×256)，使其线性精度比传统位移传感器提高了2倍以上。



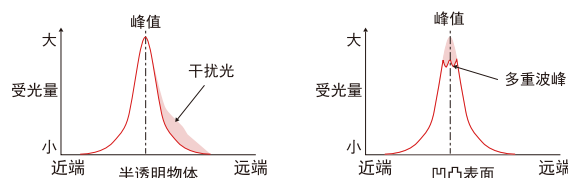
2 高分辨率电子快门速度 高精度感光度修正

高分辨率的电子快门速度为采样周期的1/485，因此有助于确保稳定的受光量峰值状态，自动优化受光量，即使是不稳定表面亦能保持稳定检测。



3 独特算法 专利申请中 检测不同光泽/不均匀表面物体

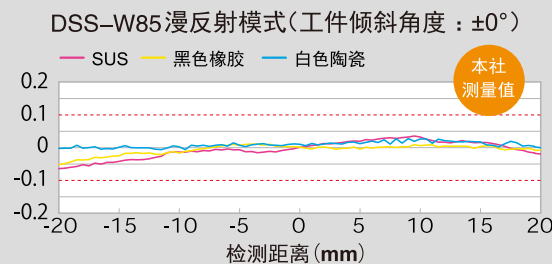
检测半透明或表面不平的物体时会产生多重反射光，从而影响到受光波形的精确识别。Optex-FA采用独自算法解决这个问题。



最高等级的重复精度和线性精度

检测白色陶瓷时测量精度比参数规格中的精度(±0.05% F.S.※)还高，实现最高等级的线性精度。另外原先检测不稳定的SUS(不锈钢)/黑色橡胶产品，亦能够稳定检测。

※ DSS-W85的线性精度。



DSS系列高性能激光位移传感器

业界首创 3个感应头进行多重运算

1个控制器最多可同时连接3个感应头。

控制器可以对3个感应头的测量结果进行综合运算。



感应头

受光波形的三重补偿&最优化引擎技术

- 数字亚像素处理(1个像素分割成65536个亚像素)
- 高分辨率电子快门速度(单位: 采样周期的1/485)
- 独自算法(有效抑制表面凹凸不平、色差及光泽变化等影响)

业界首创 采样周期自动调整功能

- 根据不同检测物体自动调整采样周期



控制器

极为实用的高性能接口

- 背光按键, 设定简便
- 业界首创 内置受光波形显示器 无需连接 PC 监视



规格

■ 感应头

型 号	DSS-L25A	DSS-LW25A	DSS-30A	DSS-W30A	DSS-85	DSS-W85	DSS-150	DSS-W150	DSS-W350	DSS-W500	DSS-W2000
检测模式	正反射模式		漫反射·正反射模式				漫反射模式				
检测距离	25mm		漫反射:30mm / 正反射:26.1mm		漫反射:85mm / 正反射:82.3mm		150mm		350mm	500mm	2000mm
检测范围(F.S.)	±1mm		漫反射:±5mm / 正反射:±2.5mm		漫反射:±20mm / 正反射:±10mm		±40mm		±100mm	±200mm	±500mm
光源	红色半导体激光										
波长	650nm			658nm	650nm	658nm	650nm	658nm			
输出功率	390μW		1mW						5mW		
激光等级	IEC/JIS CLASS 1		CLASS 2						CLASS 3R		
FDA	CLASS II										
光斑尺寸※1	约25×35μm	约100×700μm	约30×100μm	约260×1000μm	约70×290μm	约260×1200μm	约φ180μm	约330×1600μm	约700×2400μm	约1000×3700μm	约2100×7800μm
线性精度	±0.08%F.S. (F.S.=2mm)		±0.08%F.S. (漫反射:F.S.=10mm / 正反射:5mm)		漫反射:±0.05%F.S. / 正反射:±0.08%F.S. (漫反射:F.S.=40mm / 正反射:20mm)		±0.05%F.S. (F.S.=80mm)		±0.08%F.S. (F.S.=200mm)	±0.08%F.S. (F.S.=400mm)	±0.1%F.S. (F.S.=1000mm)
重复精度※2	0.37μm		漫反射:0.46μm / 正反射:0.23μm		漫反射:1μm / 正反射:0.5μm		2μm		5μm	10μm	30μm
采样周期※3	100,200,400,800,1600,3200μs, AUTO 6等级可切换										
温度漂移※4	±0.01%F.S./°C (F.S.=2mm)	±0.05%F.S./°C (F.S.=2mm)	±0.01%F.S./°C (F.S.=漫反射:10mm / 正反射:5mm)		±0.01%F.S./°C (F.S.=漫反射:40mm / 正反射:20mm)		±0.01%F.S./°C (F.S.=80mm)		±0.01%F.S./°C (F.S.=200mm)	±0.01%F.S./°C (F.S.=400mm)	±0.05%F.S./°C (F.S.=1000mm)
通信速度※5	RS-422 9.6k ~ 1843.2kbps										
电源电压	12 ~ 24V DC ±10% 或由控制器提供 (CD5A-□系列)										
消耗电流	45mA 以下 (24V DC 时)										
指示灯	激光指示灯: 绿色 (激光投射时亮灯) 距离指示灯: 橙色 (在检测范围的中心位置附近)、红色 (在检测范围内的近端位置)、绿色 (在检测范围内的远端位置)、红色 / 绿色交替闪烁 (在检测范围外交替)										
防护等级	IP67 (包括电缆连接器)										
环境温度	-10 ~ +50°C (无结露、冻结) / 保存时: -20 ~ +60°C										
环境湿度	35 ~ 85%RH / 保存时: 35 ~ 85%RH										
环境照度	3000 lx 以下 (采用白炽灯的受光面照度)										
抗震动	10 ~ 55Hz 双振幅 1.5mm X,Y,Z 三方向各 2 小时										
耐撞击	约 50G (500m/s ²) X,Y,Z 三方向各 3 次										
材质	感应头壳体: 压铸铝; 发射/接收镜头: 玻璃										
扩展连接线	延长电缆 (选配件 / 另售) 最多可延长 50m										
重量※6	约 250g										约 450g

检测条件 无特别注明的检测条件默认为: 与专用控制器连接、环境温度23°C(常温)、电源电压24V DC、采样周期: 100μs (DSS-W350/W500/W2000: 800μs)、平均采样次数256次、检测距离: 检测中心位置、检测物: 标准检测对象(正反射型: 铝镀膜镜、漫反射型: 白色陶瓷)、数字测量值。

※1. 由中心光束强度为1/e²(13.5%)来定义。界定的光斑尺寸范围以外有漏光,或光束周边存在比被检测物体反射率高的物体时,可能会受其影响。

※2. 平均采样次数4096次时的值。其他条件与上述检测条件相同。

※3. 采样周期的初始设定值如下: DSS-L(W)25A/(W)30A/(W)85/(W)150: 100μs, DSS-W350/W500/W2000: 800μs。

※4. 上述检测条件下的参考值。

※5. 感应头不连接控制器, 单独使用时, 接通电源时通信速度默认为9.6kbps。另外, 感应头测量的所有数据是否传输至外部设备与设定的采样周期及通信波特率有关。如下数据所示: 100μs: 921.6kbps, 200μs: 460.8kbps, 400μs: 230.4kbps, 800μs: 115.2kbps, 1600μs: 57.6kbps, 3200μs: 38.4kbps

※6. 含500mm长的电缆线。

DSS系列高性能激光位移传感器

专利申请中

业界首创,可直接连接PLC(无需编写梯度程序)

由于DSS感应头内置CPU,具有独立测量运算的基本功能,因此无需连接控制器,直接连接PLC使用。不仅实现系统配置简化,而且降低成本。

系统配置示例 1: 连接三菱PLC (Q系列)时



系统配置示例 2: 连接其他设备 (PLC) 时



控制器

型 号	DSSA-N	
连接感应头个数	最多 3 台	
电 源 电 压	12 ~ 24V DC ±10%	
消 耗 电 流	350mA / 24V (同时连接 3 个感应头时, 包含模拟电流输出)	
温 度 漂 移	±0.01% F.S./°C	
通 信 方 式	RS-232C / USB	
模 拟 量 输 出	模拟电压输出: ±10V / F.S. (输出阻抗 100Ω) 模拟电流输出: 4 ~ 20mA / F.S. (负载阻抗 300Ω以下)	
报 警 输 出	NPN 集电极开路输出 max.100mA / 24V DC (残余电压 max.1.8V)	感应头检测异常时 ON
开 关 量 输 出		可独立设定上下限阈值、滞后现象值
存储器切换输入	接电线时输入 ON	16 个存储器 (BANK) 可选
保 持 输 入		测量值保持 (菜单项目中可选)
归零复位输入		可进行感应头 A/B/C 运算结果值的归零复位
激光关闭输入		关闭感应头 A/B/C 的激光, 停止测量
显 示 屏	LCD 显示屏	
防 护 等 级	IP20	
环 境 温 度	-10 ~ +50°C (无结露、冻结) / 保存时: -20 ~ +60°C	
环 境 湿 度	35 ~ 85% RH / 保存时: 35 ~ 85% RH	
抗 震 动	10 ~ 55Hz 双振幅 1.5mm X,Y,Z 三方向各 2 小时	
耐 撞 击	约 20G (196m/s ²) X,Y,Z 三方向各 3 次	
材 质	底座: 聚碳酸酯 接线端子: 尼龙 66	
重 量	约 550g (含接线端子)	

- DSSA-P: PNP 输出型。
 - 追加的新型号 DSS-150/-W150 连接控制器 DSSA-N/P 时, DSSA-N/P 的版本为 Hardware Ver.1.7 / Software Ver.4.3 以上才可使用。
- 使用 Hardware Ver.1.7 / Software Ver.4.3 以下旧版本的控制器时, 请与本公司联系。

DSS系列高性能激光位移传感器

感应头

种类	光斑尺寸 (约· μm)	检测模式	测量范围	重复精度 (μm)	线性精度 (%F.S.)	光源 (激光等级)	型号
透明体・ 镜面体检测型	小光斑 25×35	正反射	 25±1mm	0.37	±0.08	红色激光 半导体 (CLASS 1)	DSS-L25A
	宽光斑 100×700						DSS-LW25A
短距离型	小光斑 30×100	漫反射 正反射 可切换	 25mm 30mm 35mm 30±5mm (漫反射模式)	(漫反射模式) 0.46	±0.08	红色激光 半导体 (CLASS 2)	DSS-30A
	宽光斑 260×1000		 23.6mm 26.1mm 28.6mm 26.1±2.5mm (正反射模式)	(正反射模式) 0.23			DSS-W30A
中等距离型	小光斑 70×290	漫反射 正反射 可切换	 65mm 85mm 105mm 85±20mm (漫反射模式)	(漫反射模式) 1	(漫反射模式) ±0.05	红色激光 半导体 (CLASS 2)	DSS-85
	宽光斑 260×1200		 72.3mm 82.3mm 92.3mm 82.3±10mm (正反射模式)	(正反射模式) 0.5	(正反射模式) ±0.08		DSS-W85
中长距离型	小光斑 180×180	漫反射	 110mm 150mm 190mm 150±40mm	2	±0.05	红色激光 半导体 (CLASS 2)	DSS-150
	宽光斑 330×1600						DSS-W150
长距离型	宽光斑 700×2400	漫反射	 250mm 350mm 450mm 350±100mm	5	±0.08	红色激光 半导体 (CLASS 2)	DSS-W350
超长距离型	宽光斑 1000×3700	漫反射	 300mm 500mm 700mm 500±200mm	10	±0.08	红色激光 半导体 (CLASS 2)	DSS-W500
最长距离型	宽光斑 2100×7800	漫反射	 1500mm 2000mm 2500mm 2000±500mm	30	±0.1	红色激光 半导体 (CLASS 3R)	DSS-W2000

激光使用注意事项

本产品投射的激光束为可视激光，相当于JIS C6802 / IEC / FDA激光安全标准中的1、2(II)、3R(III a)类激光产品。

本产品的侧面，贴有表示1、2(II)、3R(III a)类激光产品的警告及说明标签。

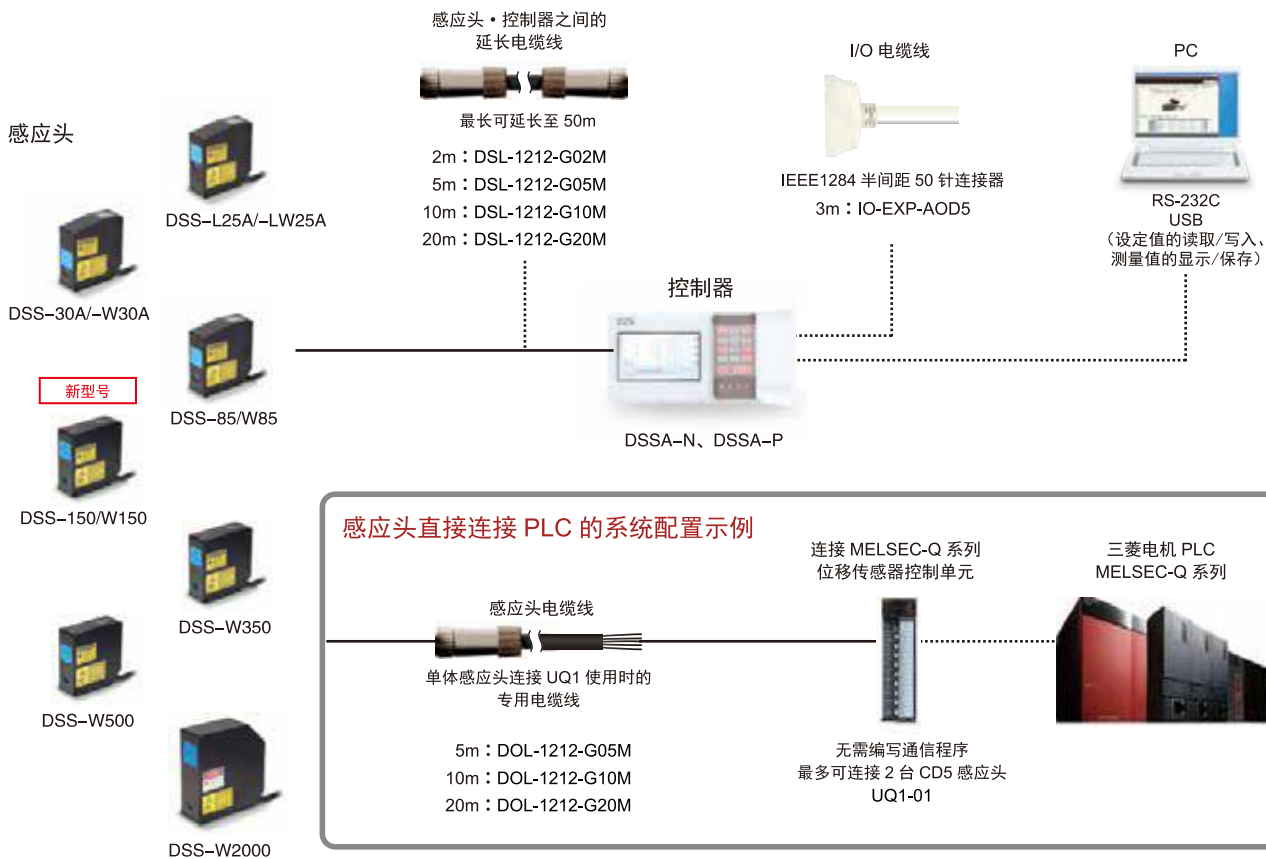
本产品使用的激光种类

种类	红色半导体激光
波长	650nm / 658nm
输出功率	390 μW / 1mW / 5mW



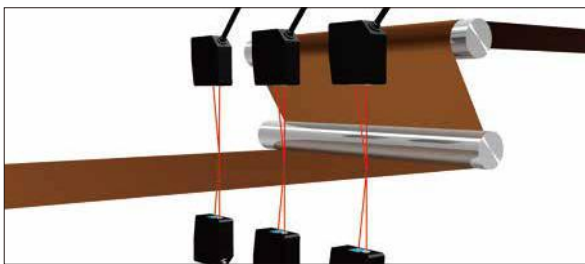
DSS系列高性能激光位移传感器

系统配置

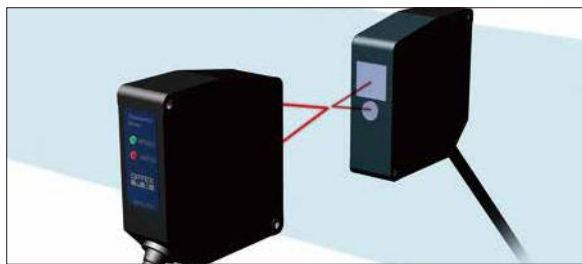


应用案例

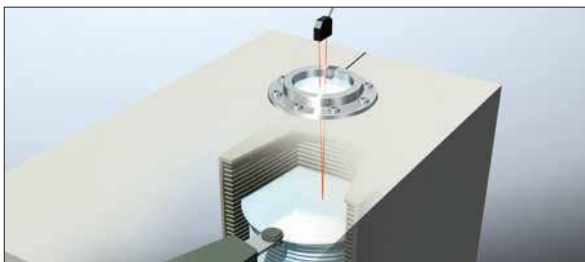
电池电极板的厚度测量



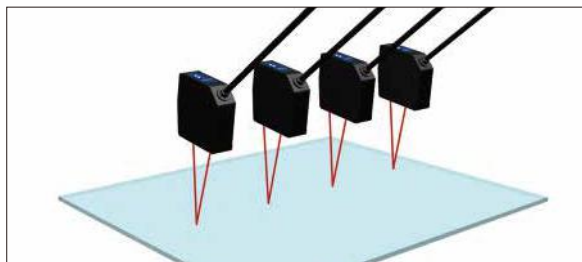
透明薄膜的厚度测量



晶圆片的位置测量



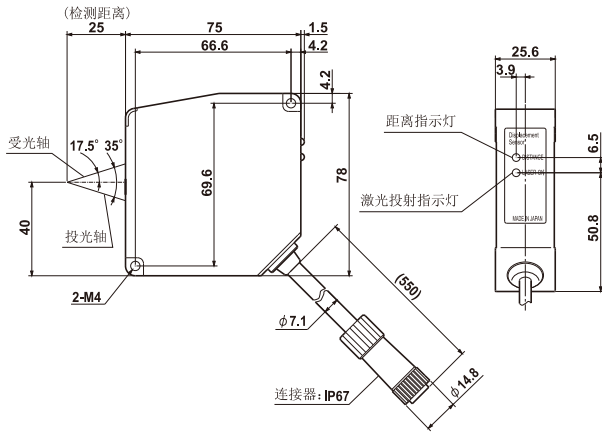
玻璃板的平整度检测



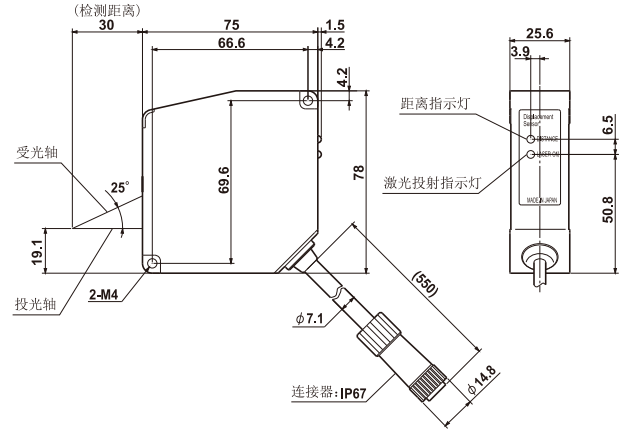
DSS系列高性能激光位移传感器

外形尺寸图 (单位: mm)

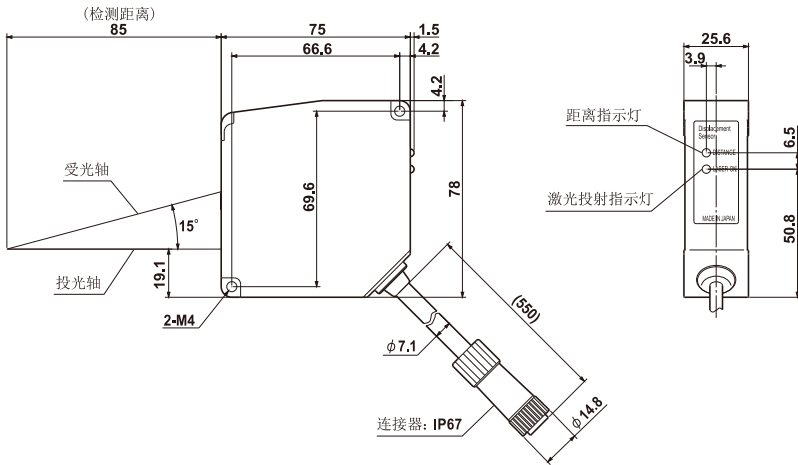
DSS-L25 / DSS-LW25



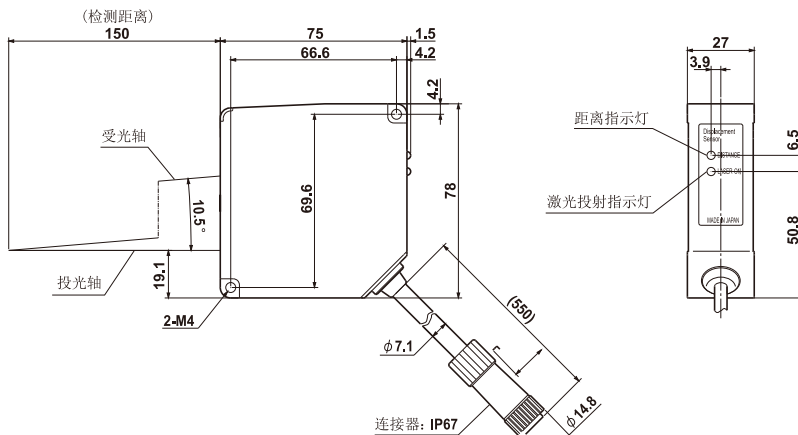
DSS-30 / DSS-W30



DSS-85 / DSS-W85



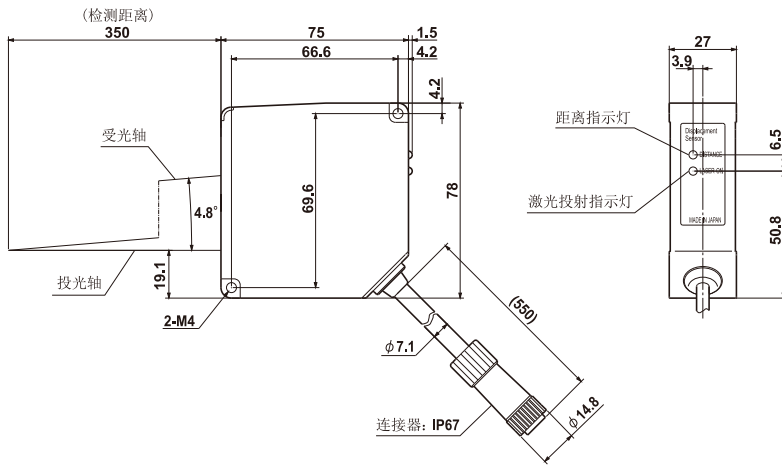
DSS-150/DSS-W150



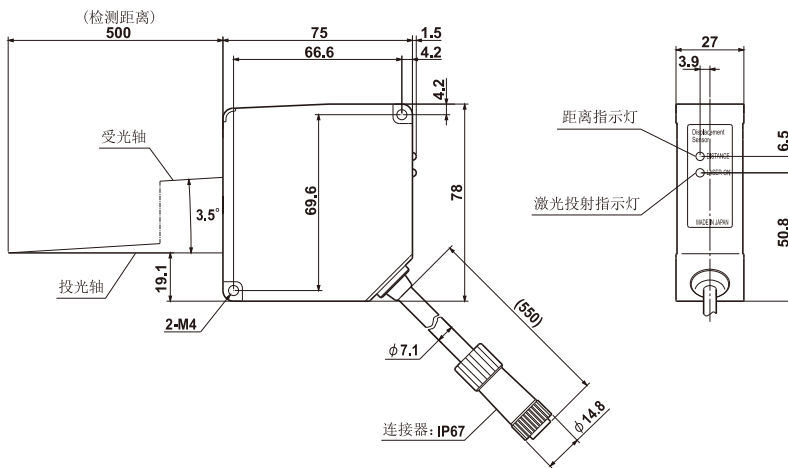
DSS系列高性能激光位移传感器

外形尺寸图 (单位: mm)

DSS-W350



DSS-W500



DSS-W2000

