

DST系列

对射型边缘测量传感器



边缘测量

对射型边缘测量传感器DST系列
受光素子采用CMOS元器件，
实现边缘位置的高精度测量。

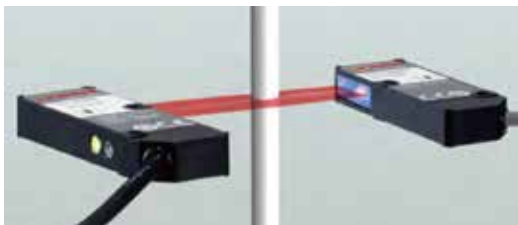
重复精度
 $\pm 5\mu\text{m}$

线性精度
 $\pm 0.4\%$
F.S.

宽度·间距测量

小型电子部件的宽度测量
与滚轴的缝隙测量等、可根
据检测内容更改检测方法。

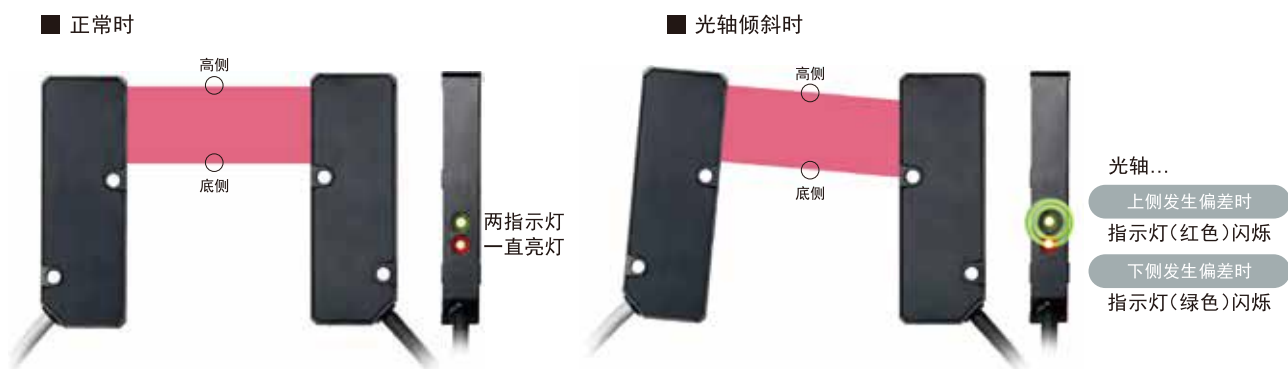
■ 宽度测量



■ 间距测量

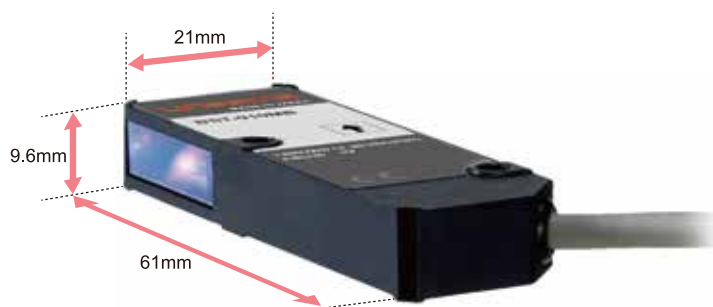
轻松调整光轴

通过感应头位置调整模式,当出现光轴倾斜时,指示灯闪烁,以起提示作用。
在安装传感器和定期维护时,很容易进行光轴确认。



紧凑型设计

传感器的紧凑化,在空间有限的设备内也可以很方便地安装。
为设备的小型化做出贡献。

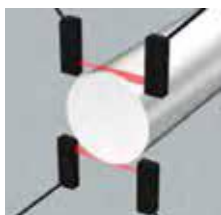


简单示教

可以将有效测量范围内的任意位置作为被测物的边缘基准位置。
只需在被测物调整好基准位置之后按下示教按钮即可。

演算功能

同时连接两套DST系列,
可测量外径10mm以上的
圆柱型工件。



圆柱型工件的外径测量

DST 对射型边缘测量传感器

规格

■ 感应头

型号	DST-010MB	
测量范围	边缘模式: ±5mm、宽度模式: 10mm	
感应头安装距离	Max.300mm	
光源	介质·波长	红色半导体激光·660nm
	最大输出功率	390μw
激光等级	CLASS1 (IEC/JIS)	
光斑尺寸	3×14mm	
线性精度	感应头安装距离100mm时: ±0.4% F.S. (±40μm)	
重复精度 ^{※1}	±5μm	
采样周期	500μs	
温度漂移	±0.02% F.S./°C	
指示灯	发射器 电源指示灯: 绿色 接收器 电源指示灯: 绿色、报警指示灯: 红色	
通讯方式	RS-485	
电源电压	DC12~24V ±10%	
消耗电流	发射器: 20mA以下 (DC12V时) 接收器: 80mA以下 (DC12V时)	
连接形式	连接器: M8 4针连接器 附带300mm电缆线	
耐环境性	使用环境温度/湿度	-10~+50°C/35~85% RH (无结露·结冰)
	存储环境温度/湿度	-20~+60°C/35~85% RH (无结露·结冰)
	使用环境照度	太阳光: 10,000lx以下, 白炽灯: 3,000lx以下
	抗震动	10~55Hz 双振幅1.5mm X, Y, Z各方向2小时
	耐撞击	约50G (500m/s ²) X, Y, Z各方向3次
	保护电路	逆接保护
适用法令	EMC指令 (2014/30/EU)	
适用规格	RoHS指令 (2011/65/EU)、中国RoHS (指令第32号)	
适用规格	EN60947-5-2	
材质	外壳: 铝压铸 发射·接收镜头: 玻璃	
质量	发射器、接收器: 各30g (包含300mm的电缆线)	

※1 平均采样次数: 1次。

■ 控制器单元

型号	2CH模拟量输出型 DSA-DM	
感应头	连接台数	Max.2台
	连接方式	DSA端: M8 4针连接器
显示	点阵显示器	有机EL显示器 128×96像素
	指示灯	电源指示灯: 红/绿、输出指示灯: 橙
电源电压	DC12~24V±10%	
消耗电流	100mA以下 (DC12V时)	
模拟量输出	2CH输出 模拟量电流/电压可切换 电压: 0~10V 电流: 4~20mA (负载阻抗Max.300Ω)	
开关量输出	NPN/PNP 集电极开路 3CH输出、 Max.100mA/DC30V、 残留电压: 1.8V以下	
外部输入	—	
连接形式	电缆式: ø5.8mm 2m电缆线	
耐环境性	使用环境温度/湿度	-20~+50°C/35~85%RH (无结露·结冰)
	存储环境温度/湿度	-20~+60°C/35~85%RH (无结露·结冰)
	抗震动	10~55Hz 双振幅1.5mm X, Y, Z各方向2小时
	耐撞击	约50G (500m/s ²) X, Y, Z各方向3次
	保护电路	逆接保护、过电流保护功能
	防护等级	IP50
材质	外壳: 聚碳酸脂	
质量	170g	

系统配置



※ 一个控制器DSA-DM系列可同时连接两套TD1系列。

可选购件

■ 控制器单元

- DSA-DM 2CH模拟量输出类型



NEW

■ 传感器·控制器间延长电缆线

- DSL-0804-G02M 2m 机械手专用的高柔性电缆线
- DSL-0804-G05M 5m 机械手专用的高柔性电缆线



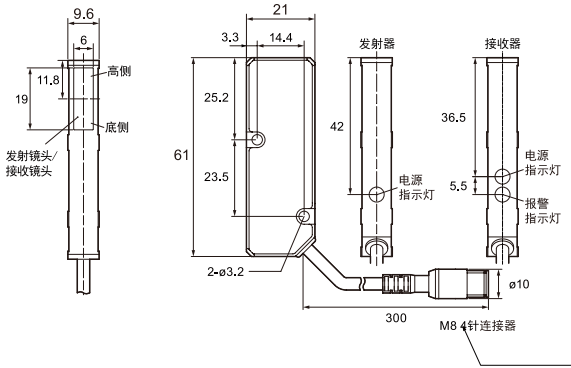
※ 连接控制器单元DSA系列使用时, 请将传感器·控制器间的电缆线长度控制在10m以内。



DST 对射型边缘测量传感器

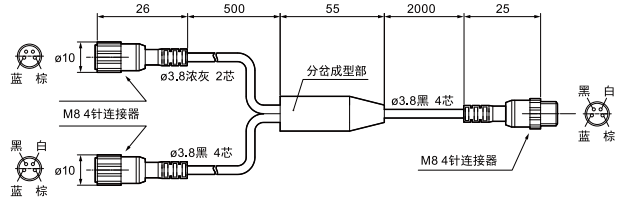
外形尺寸图 [mm]

■ DST 系列

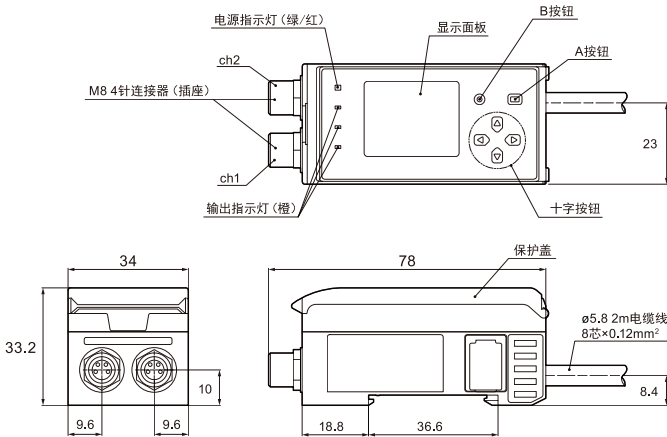


■ Y字分岔型电缆线

DST-Y2-M8

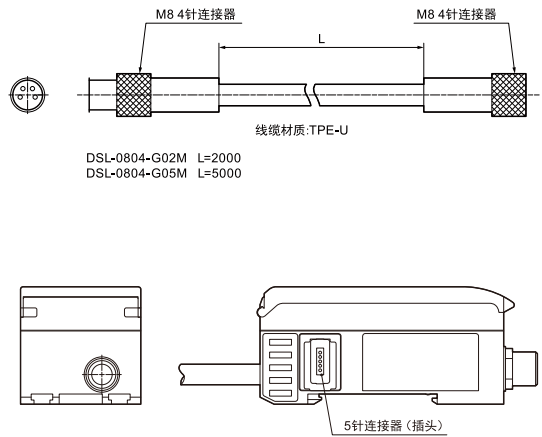


■ 控制器单元 DSA-DM



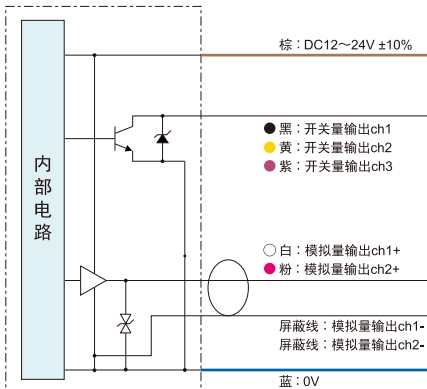
■ 传感器·控制器间延长线

DSL-0804-G02M / DSL-0804-G05M

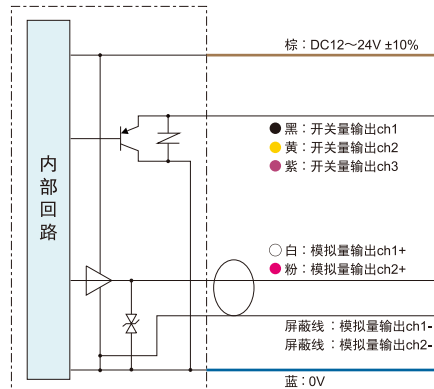


接线图 (控制器单元DSA-DM)

设定为NPN输出时

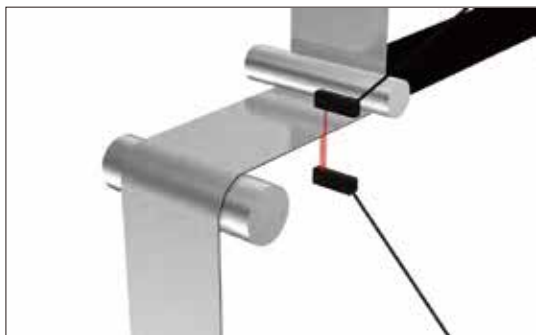


设定为PNP输出时

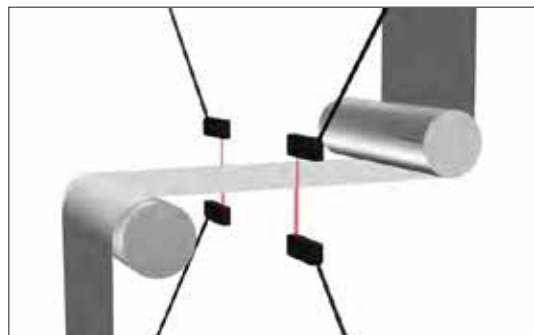


应用

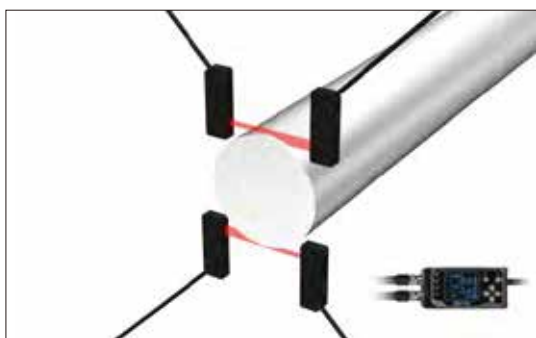
薄膜缠绕控制(纠偏测量)



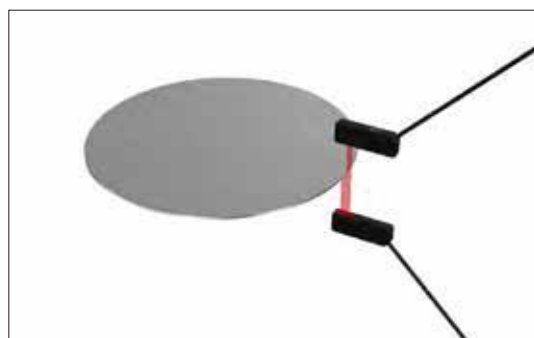
薄膜弯曲控制·边缘测量



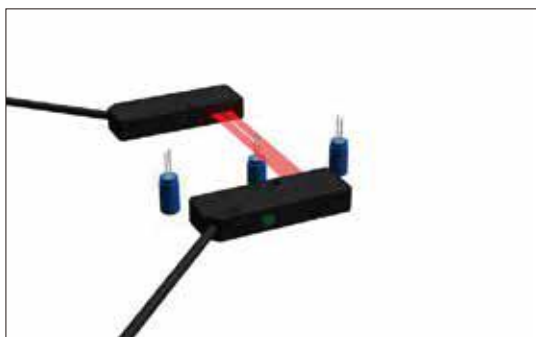
圆柱体的外径测量



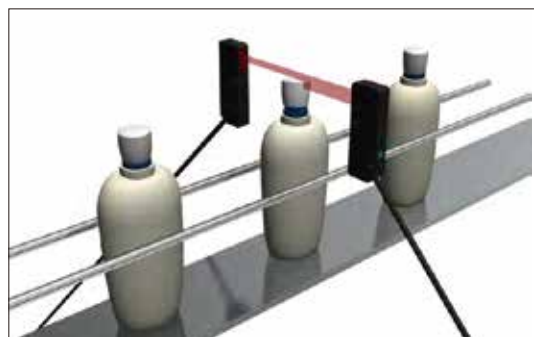
晶片边缘测量



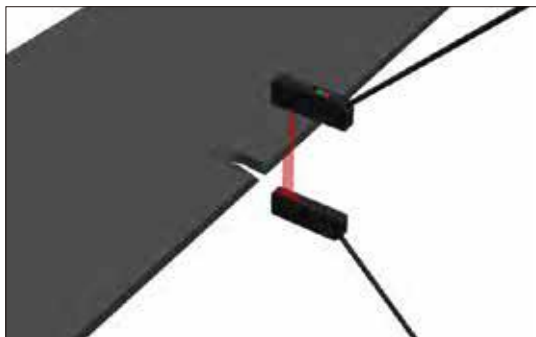
电子部件的方向判别



瓶盖浮起检测



橡胶板边缘缺损检测



滚轴缝隙检测

