

# LINESTAR



长距离激光测距传感器

## LRS-L系列

### 超紧凑&长距离

检测距离 Max. 4.5m  
※检测物：白纸(90%)

TOF类型传感器  
业界最小体积

即使长距离  
亦可稳定检测



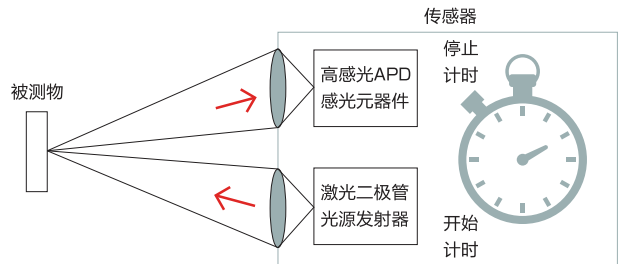
# 实现【长距离检测】， 且紧凑型&高性价比的TOF传感器

传统的长距离检测型传感器体积较大、较重。LRS-L型传感器在业界内起到革命性创新的内藏式光电传感器。传感器不仅体积是业界最小型，而且采用高感光的APD感光元器件，从而实现高速的响应速度(0.5ms)、及超长的检测距离(4.5m)。

※1 与其他 TOF 型传感器相比。截止 2015 年 9 月本社的调查数据。  
※2 检测物：白纸(90%)。

## TOF(Time Of Flight)检测方式

通过计算脉冲激光从投光起至经过被测物反射回接收器的时间间隔，并换算成距离的测量方式。  
该检测方式可有效抑制被测物的表面状态的影响。



# LRS-L系列长距离激光测距传感器

## 规格

		BGS (距离设定型)	
		电缆式	接插式
型号	NPN	LRS-L450DN	LRS-L450DM12N
	PNP	LRS-L450DP	LRS-L450DM12P
检测距离 <sup>※1</sup>		0~4.5m	
光源		红色半导体激光 波长:655nm	
激光等级		CLASS 1 (IEC/JIS/FDA <sup>※2</sup> )	
光斑尺寸 <sup>※3</sup>		约 $\phi$ 17mm (距离4.5m处)	
响应时间		0.5ms 以下	
滞后现象		15% 以下	
灵敏度调整		4圈电位器按钮	
指示灯		开关量输出1CH/2CH指示灯 (橙)、稳定指示灯 (稳定: 绿; 不稳定: 红)	
外部输入		激光关闭控制	
开关量输出	类型	NPN/PNP集电极开路 Max.100mA/DC30V 残留电压1.8V以下	
	输出通道	2CH	
输出方式		常开/常闭模式切换 (1CH·2CH的输出方式一致)	
连接形式		电缆线 (2m)	M125针连接器 电缆线300mm
保护电路		反接保护、过电流保护	
额定值	电源电压	DC10~30V $\pm$ 10%	
	消耗电流 <sup>※4</sup>	85mA 以下	
适用法令		EMC指令 (2004/108/EC)/FDA规则 (21CFR 1040.10及1040.11)	
适用规格		EN 60947-5-2 / IEC 60825-1	
社内规格		耐噪音: Feilen Level 4 clear	
耐环境性	环境温度/湿度	-10~+50°C/35~85%RH (不结露、不结冰的情况下)	
	环境照度	太阳光: 4000Lx以下 / 白炽灯3000Lx以下	
	抗震动	10~55Hz, 双振幅1.5mm, X、Y、Z各方向二小时	
	耐撞击	约500m/sm <sup>2</sup> (约50G), X、Y、Z方向各3次	
保护等级		IEC规格IP67	
材质		外壳: ABS 镜头: PMMA	
重量 (不含电缆线)		约25g	
可选购件		金属安装支架: BEF-WK-190、安装螺钉 (M3 $\times$ 20mm)	

※1 200 $\times$ 200mm 白纸。

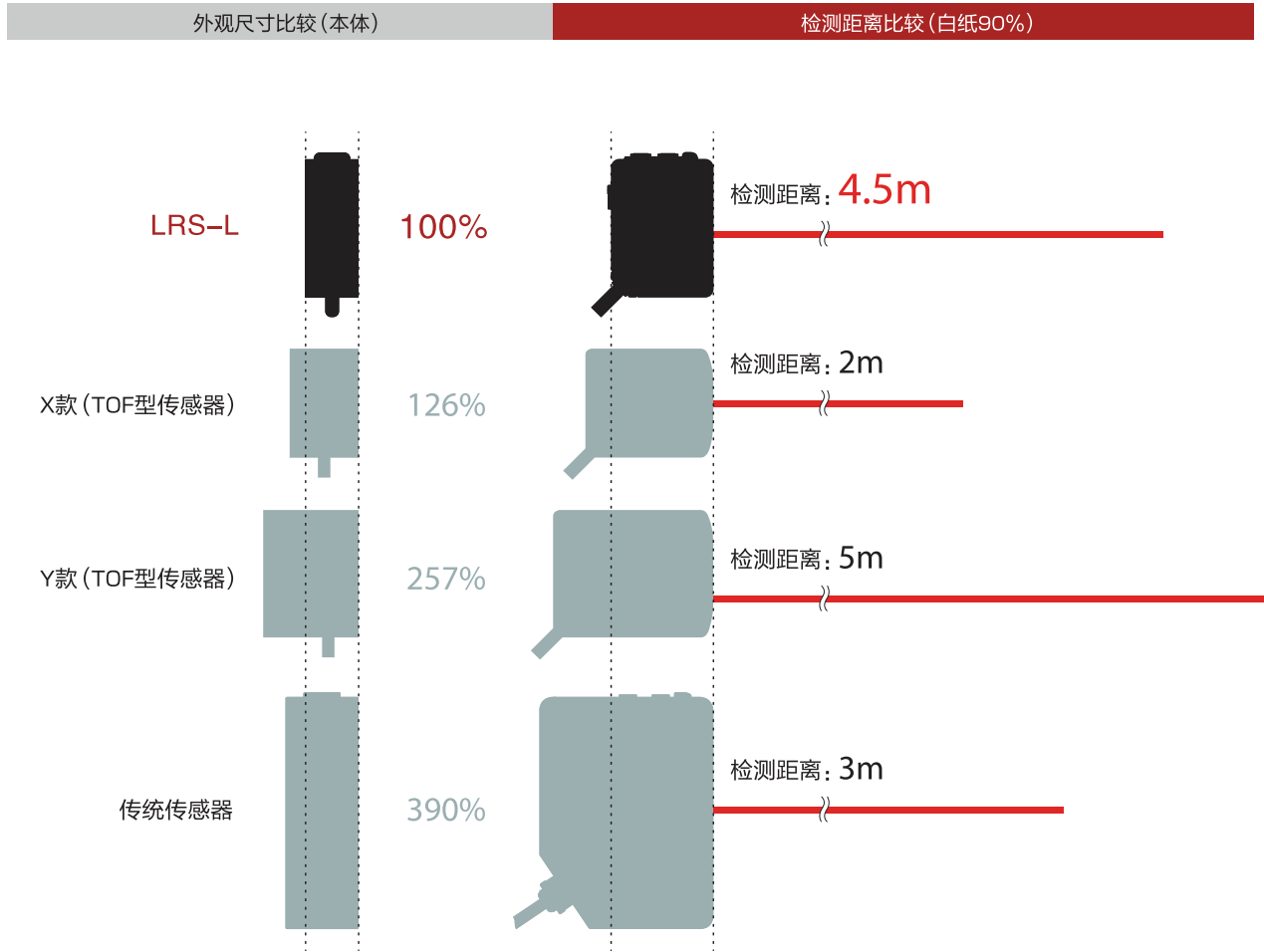
※2 符合 FDA 的 Laser Notice No.50 的规定, 属于 IEC 60825-1 的 CLASS 1 等级。

※3 以最大检测距离处的中心光束强度的 1/e<sup>2</sup> (13.5%) 来界定。界定的光斑尺寸范围以外有漏光或光束周边存在比被测物反射率高的物体时, 有可能出现误检。

※4 电源电压 DC 24V 时, 不包含开关量输出的负载电流。

## 同类传感器业界最小体积

TOF检测方式的光电传感器中，业界最小体积:17×32.8×44.4 (W×D×H) mm。  
体积约为传统TOF类型光电传感器的1/4，同时可实现长达4.5m的长距离检测。



## 即使长距离亦可稳定检测

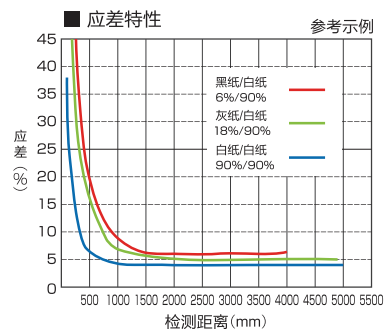
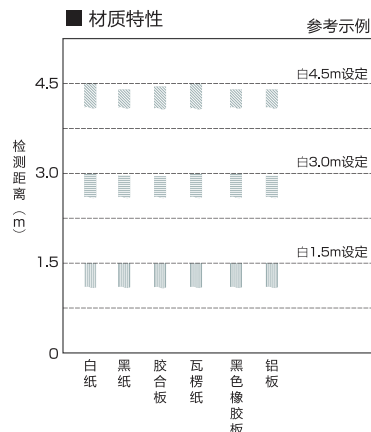
稳定检测光泽或低反射率物体

由于是采用计算激光的传播时间来判定，而不是通过受光量的差异来判断，所以就算是黑色橡胶等低反射率的物体，或金属等光泽物体，均可实现长距离稳定检测。

也可应用于段差检测

实现  $\leq 5\%$  (参考值) 的白/白色应差。

可以有效检测部品的有无检测，或段差判别等应用。另外，TOF检测方式即使在长距离检测时也不会降低检测精度，黑白应差较小。

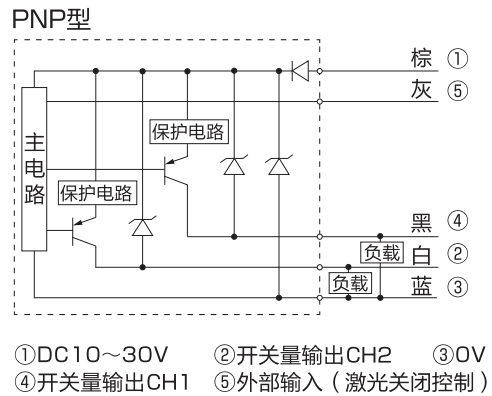
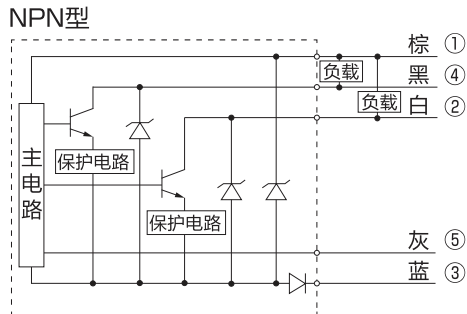


## 采用CLASS 1 激光的投光光源

采用CLASS 1 等级激光实现长达4.5米的长距离检测。该激光对人眼无伤害，作业者无需做护眼措施。另外，激光光斑清晰可视，便于传感器安装调整。

# LRS-L系列长距离激光测距传感器

## 输入/输出电路图



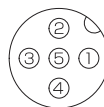
### 可选购件

(接插式传感器必须选购该电缆线)



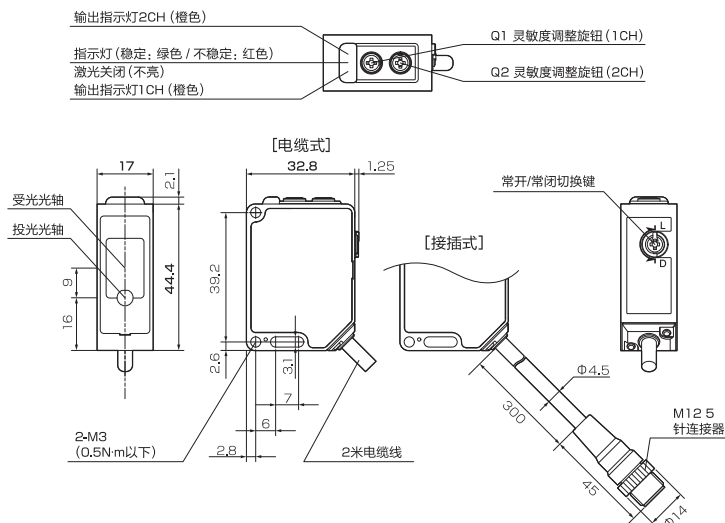
接插式电缆线  
DOL-1205-G02M  
线长2米  
※可定制5米、10米  
长的电缆线。  
※可定制用于机械手  
上的高柔性电缆线。

### 5针连接器配置

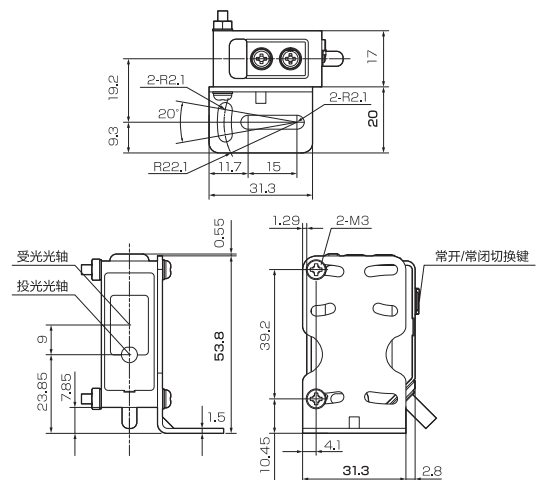


①DC10~30V  
②开关量输出CH2  
③0V  
④开关量输出CH1  
⑤外部输入  
(激光关闭控制)

## 外形尺寸图 (mm)



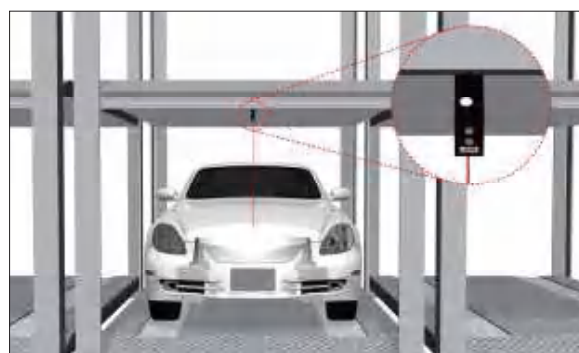
(附带安装支架BEF-WK-190时)



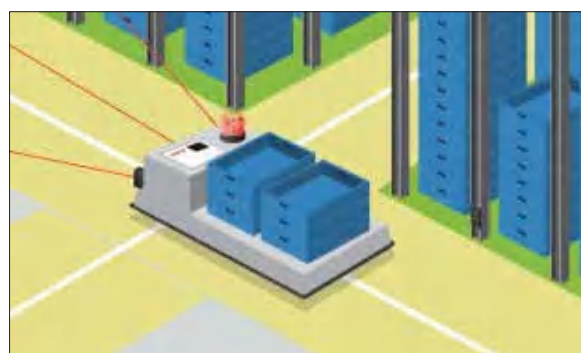
## 应用



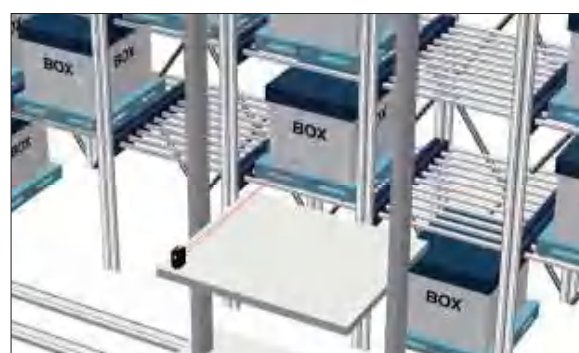
电子部件治具的有无检测



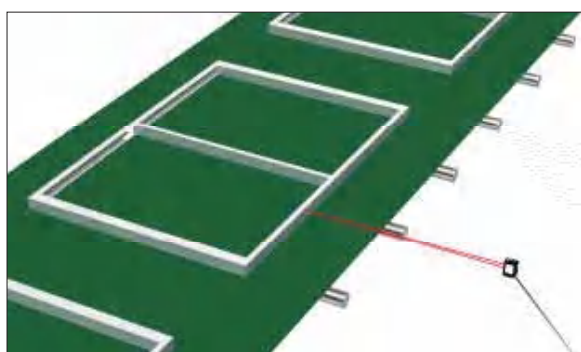
立体停车场的车辆检测



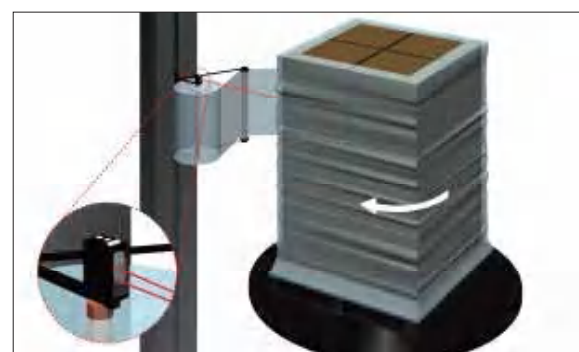
无人输送车的位置检测



自动仓库的物品检测



长距离检测铝框的有无



自动缠绕机的高度检测