

# 方型光电传感器

## LF31系列

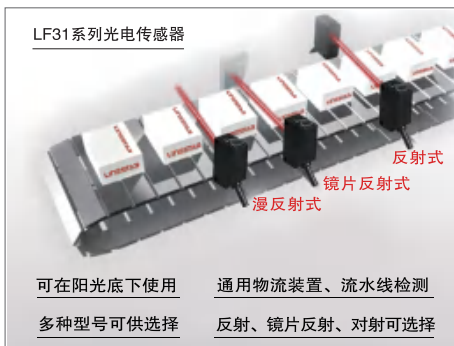


最适用于物流装置的通用型光电传感器  
 标准偏光的镜片反射型  
 密封性为IP66的一体成型结构  
 长距离检测对照型10m,反射型1.0m,偏光镜反射2m  
 全球范围(EN规格产品)、(仅有NPN、PNP 选用)  
 统一标配柔软线

### 应用

#### LF31系列红光光电传感器

采用可见红光,光斑小,检测精度高,检测距离为300mm,可调节常闭常开。



#### 检测物体通过

LF31方型光电传感器可用于检测卷帘门内物体的通过。



# LF31系列方型光电传感器

类型	设计	外观	检测距离	型号		光源 (LED)	缆线
				NPN	PNP		
对射型			15m	LF31-T1500N	LF31-T1500P	红外光	Φ4×2M/2-wires Φ4×2M/3-wires
			15m	LF31-T1500N-M15	LF31-T1500P-M15	红外光	Φ4×2M/2-wires Φ4×2M/3-wires 引线150mm带M8连接器
			10m	LF31R-T1000N	LF31R-T100P	红 光	Φ4×2M/2-wires Φ4×2M/3-wires
			10m	LF31R-T1000N-M15	LF31R-T1000P-M15	红 光	Φ4×2M/2-wires Φ4×2M/3-wires 引线150mm带M8连接器
镜片反射型			3m	LF31R-R300N	LF31R-R300P	红 光	Φ4×2M/3-wires
			3m	LF31R-R300N-M15	LF31R-R300P-M15	红 光	Φ4×2M/3-wires 引线150mm带M8连接器
漫反射型	小方形		50cm	LF31-D50N	LF31-D50P	红外光	Φ4×2M/3-wires
			50cm	LF31-D50N-M15	LF31-D50P-M15	红外光	Φ4×2M/3-wires 引线150mm带M8连接器
			30cm	LF31-D30N	LF31-D30P	红外光	Φ4×2M/3-wires
			30cm	LF31-D30N-M15	LF31-D30P-M15	红外光	Φ4×2M/3-wires 引线150mm带M8连接器
			10cm	LF31-D10N	LF31-D10P	红外光	Φ4×2M/3-wires
			10cm	LF31-D10N-M15	LF31-D10P-M15	红外光	Φ4×2M/3-wires 引线150mm带M8连接器

附件:

类型	外观	检测距离	型号
反射板		3m	FSB-4055

## LF31系列方型光电传感器

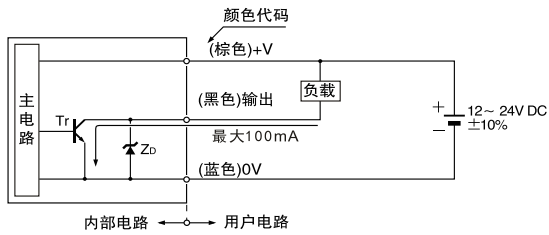


项目	规格
工作电压	12~24VDC±10%
消耗电流	对射型(发射器20mA以下, 接收器15mA以下) 漫反射型20mA以下
负载电流	100mA Max at DC 24V
输出模式	N=NPN.NO      P=PNP.NO
指向角	对射型3~15°, 回归反射型2~10°
响应频率	1000Hz
保护电路	电源反接保护及输出短路保护
隔离抗阻	20MΩ min. (DC500V)
绝缘耐压	AC1000V 60Hz for 60Sec
工作温度	-10°C~+50°C(不可结霜、结冰)
工作湿度	35%~85% HR 相对湿度
存储温度	-20°C~+60°C(不可结霜、结冰)
存储湿度	35%~95% HR 相对湿度
防水等级	IP65
外观材质	ABS

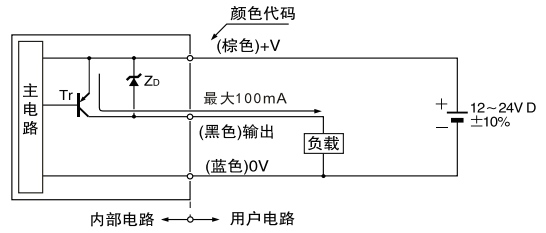
# LF31系列方型光电传感器

## 电路图

### NPN. NO/NPN. NC

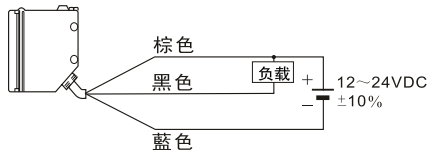


### PNP. NO/PNP. NC

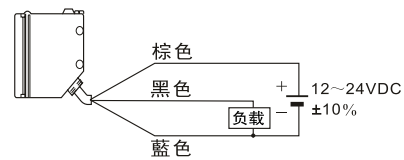


## 接线图

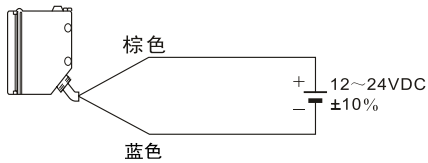
### 接线图(NPN)



### 接线图(PNP)



### 接线图(发射)



## 引脚布局



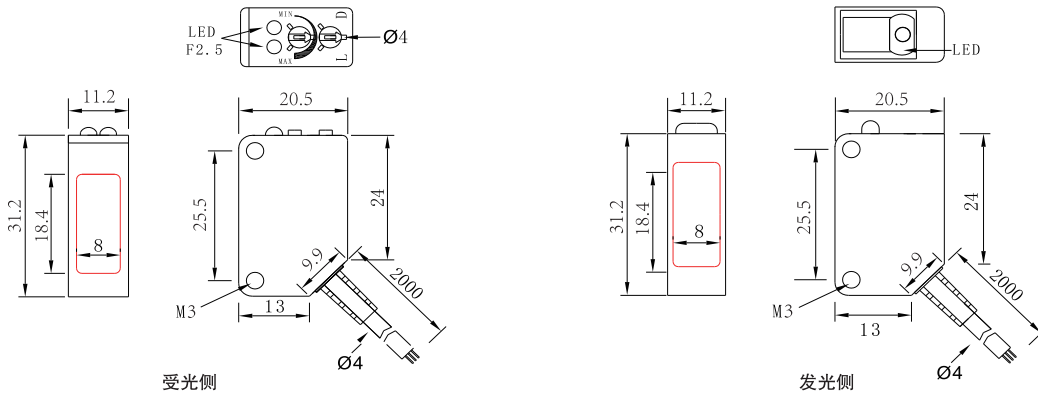
M8

1	棕
2	白
3	蓝
4	黑

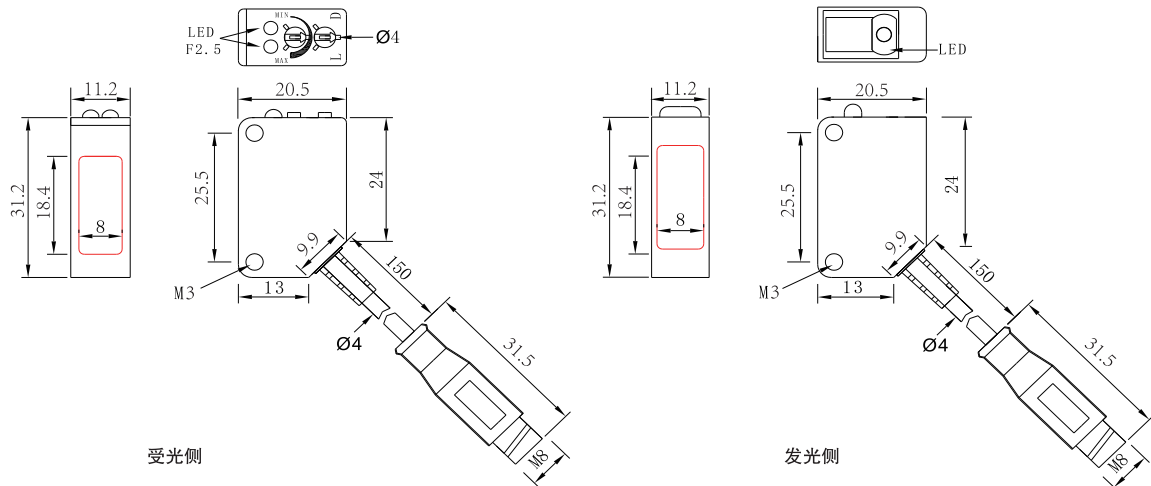
# LF31系列方型光电传感器

## 尺寸图 (单位: mm)

### 直出线尺寸图



### 直出线带M8连接器(-M15)尺寸图



## 安装支架尺寸图 (单位: mm)

