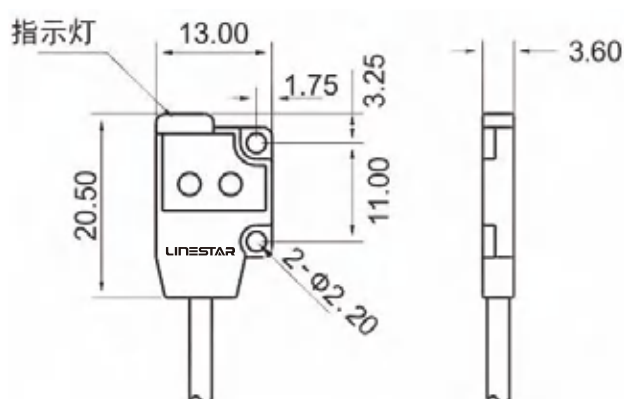


## 超薄型漫反射光电LF20系列



产品尺寸图



产品参数表

类别	漫反射	
型号	LF20-D02N(NPN)/LF20-D02P(PNP)	
检测距离	1-22mm	
最小探测物	Φ1mm 不透明物体	
标准检测物	50 x 50白卡	
连接方式	3芯电缆直径2.5mm 2m长	
电源电压	12-24VDC±10%脉动P-P10%以下	
光源	650nm 红色调光制	
控制输出	NPN.NO	PNP.NO
灵敏度调节	——	
最大输电流	50mA	
消耗电流	< 25mA	
反应时间	1ms	
电源极性反接保护	装备	
短路及运载保护	装备	
滞回	15	
环境温/湿度	-25℃至55℃/35%至85% 相对湿度	
环境光强	日光: 1,000IX, 灯光: 3,000IX	
IP防护等级	IP66	
尺寸	长x宽x高 20.5X13X3.6	
外壳材料	ABS工程材料	

### 产品特点

- 超薄型设计，仅为3.6mm
- 体积小，适用于各种狭小空间的安装
- 标配柔软线
- 可定制电压5V
- 设计产品均可具备防水、防尘等功能