

高频RFID读写器

RW 900系列



特

点

- 1、支持ISO/IEC15693和ISO/IEC14443A协议标准电子标签阅读，兼容ISO18000-3。
- 2、通信接口，可选TCP/IP,RS-485 或RS-232。
- 3、默认波特率为9600，并支持多种通信波特率。
- 4、可对电子标签多个数据块，进行读、写、锁等操作。
- 5、IP65工业防护等级，结构坚固，使用方便，满足苛刻工业环境的应用需求。
- 6、快速识别标签并读写，读取距离远，无漏读。
7. 自动寻卡，防冲突，读取时间小于20ms/8字节。

应用领域

主要应用于工业自动化生产线物料管理，智能停车场，AGV无人搬运车、叉车定位管理系统电子标签的读写。

读写器技术指标

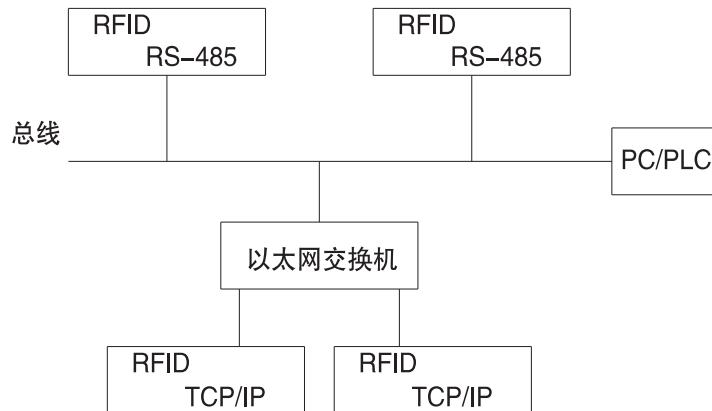
型号	RW900-232-M	RW900-ETN-M	RW900-485-M
工作频率	13.56MHz		
工作电源	10-30 VDC		
通讯协议	ISO/IEC 15693 兼容 ISO18000-3	ISO/IEC 15693 兼容 ISO18000-3、ISO14443	
支持卡片类型	兼容 ISO18000-3	I-CODE2、I-CODE SLI、M1	
最大读写距离	75-90mm		
阅读速率	20ms /8 字节		
通讯接口	RS-232 接口	Ethernet 接口	RS-485 接口
工作温度	-10℃~+70℃		
存储温度	-20℃~+85℃		
相对湿度	10-80%		
外壳颜色	兰黑色，黑色为感应面		
防护等级	IP65		
材料	PBT 工程塑料		
电气连接	M12 连接器，长度 2 米专用电缆另配		

系统构建



网络连接

RFID传感器网络连接:

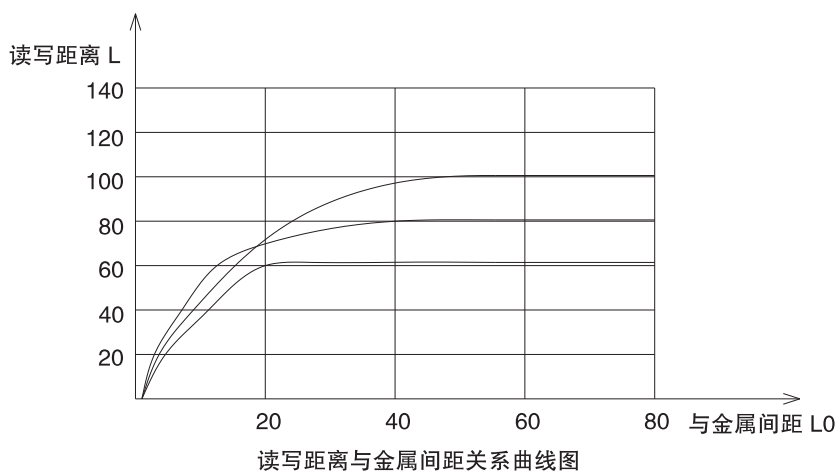


电子标签与读写距离

电子标签			标签安装方式	读写器 RW900	
尺寸 (mm)	型号	标签容量		读取距离	写距离
40*40	RWHT-326	8K	非金属	90mm	90mm
35*35	RWHT-325	1K	非金属	80mm	80mm
Dia.30 (PVC)	RWHT-323	1K	非金属	75mm	75mm
Dia.30 (ABS)	RWHT-324	1K	非金属	75mm	75mm

标签安装在金属上并保持一定间距

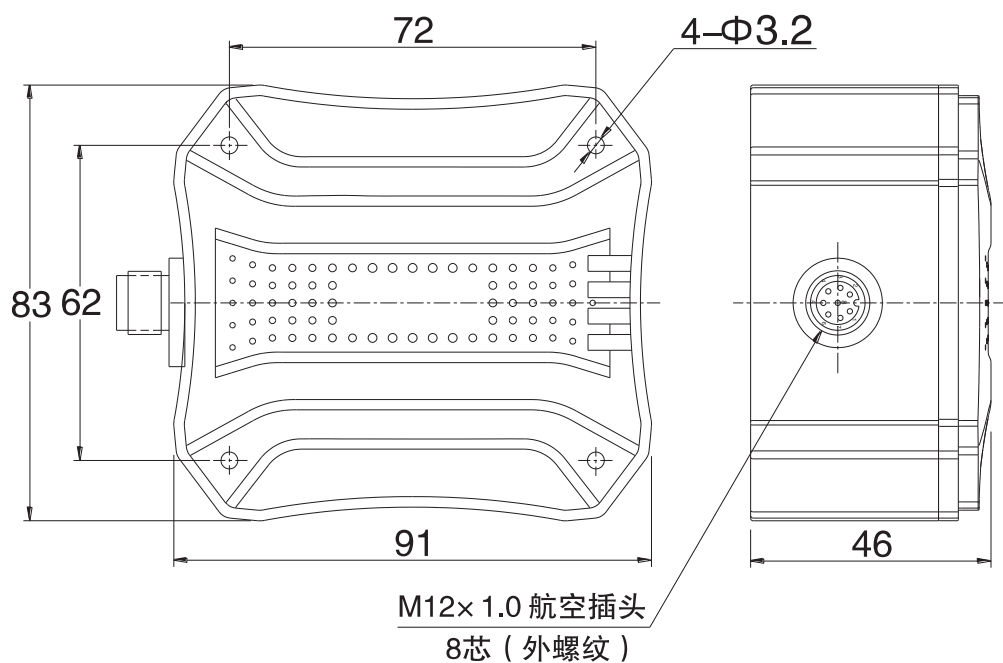
读写距离 (max)



电子标签型号和尺寸

电子标签类别	存储器容量	标签外形尺寸	形状图片	安装	材质	标签型号代码
无源电子标签	1 K			非金属	ABS	RWHT-324
	1 K			非金属	PVC	RWHT-323
	1 K			非金属	PVC	RWHT-325
	8 K			非金属	ABS	RWHT-326

读写器尺寸图



附件线缆



TCP/IP 通讯散线连接



TCP/IP 通讯 RJ45 连接



TCP/IP 通讯延长线

LINESTAR

上海岭士智能技术有限公司

SHANGHAI LINESTAR SMART TECHNOLOGIES CO.LTD

📍 上海市浦东新区浦东南路855号世界广场16A

☎ 021-6055 5575

🌐 www.linestartech.com