

# LINESTAR

## DSM 系列

超小型激光位移传感器

# 业界最小

W18 × D31 × H44 mm

具有高精度和高性能 革命性的紧密性机型

特

采用新型的混合透镜光学原理

超高性价比

点

内置测量处理器

具有与高端产品一样的反馈回路



革命性的超小尺寸  
适应于各种安装环境

4 位数显  
内置控制器

具有媲美高端  
的高性能

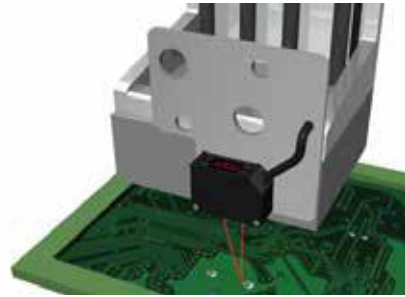
重复精度  
**1 $\mu$ m** (DSM-15)



# DSM 超小型激光位移传感器

## 适应于各种安装环境

- ◎业界上体积最小、体重最轻
- ◎最便于设备上安装/拆卸
- ◎轻量级的压铸铝外壳
- ◎有效抑制安装位置的偏移及温度导致对测量的误差



## 直观的显示面板

- ◎内置4位数显的显示面板
- ◎可参考显示数值调整检测距离
- ◎4个操作按钮实现多功能的简单设定



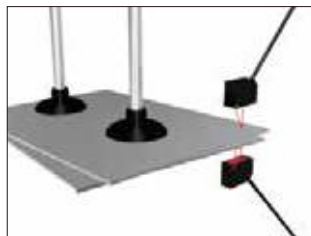
## 产品阵容

种类	检测范围	重复精度	输出方式	型号
漫反射型	 15±5mm	1μm	4~20mA	DSM-15A / DSM-15A-M
			0~10V	DSM-15V / DSM-15V-M
			RS-485	DSM-15-485-M
	 35±15mm	6μm	4~20mA	DSM-35A / DSM-35A-M
			0~10V	DSM-35V / DSM-35V-M
			RS-485	DSM-35-485-M
	 100±50mm	20μm	4~20mA	DSM-100A2 / DSM-100A-M
			0~10V	DSM-100V2 / DSM-100V-M
			RS-485	DSM-100-485-M

## 应用



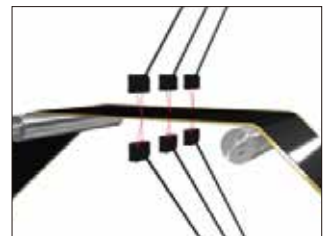
电子部件的有无·凸起的检测



板材的厚度检测



检测橡胶带的拉紧·下垂程度



电池电极的厚度检测

## 高精度

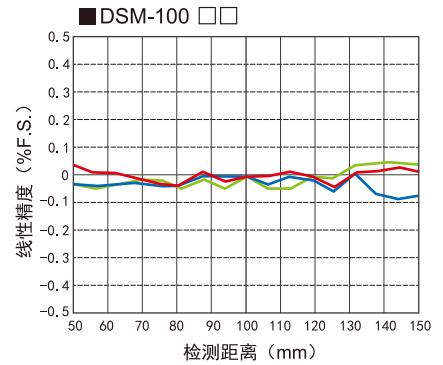
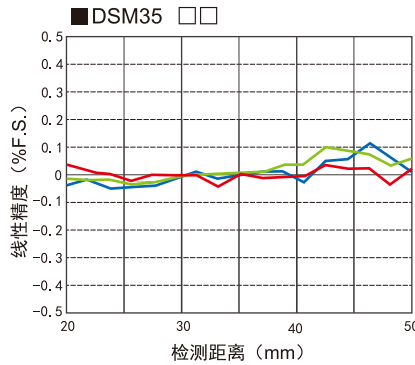
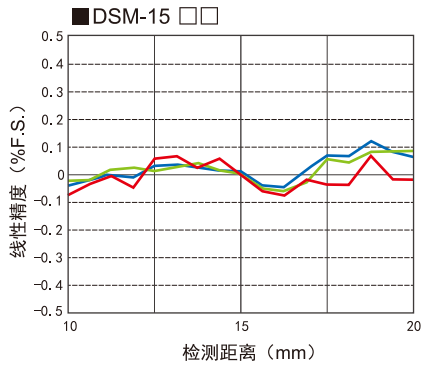
重复精度: 1 $\mu$ m (DSM-15系列)

线性精度:  $\pm 0.1\%$ F.S.

线性精度特性

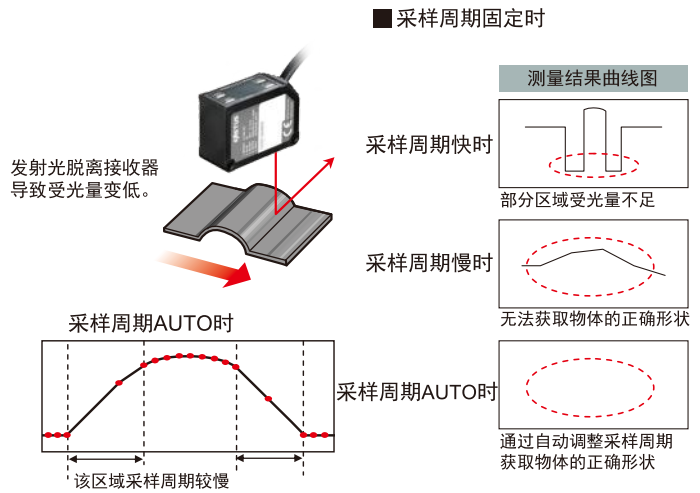
检测不同材质物体的偏差很小

— 白色陶瓷 — 不锈钢板 — 黑色橡胶



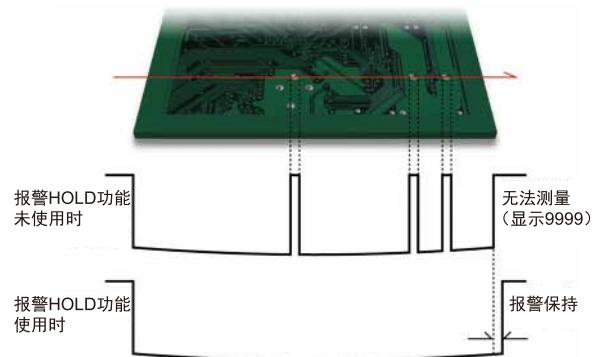
## 采样周期自动调整功能

DSM系列增加了受光量反馈回路, 「采样周期」参数设定为「AUTO」后, 当受光量比较少时采样周期自动调整到最佳值。因此, 反光率低的黑色物体和反光率高的金属体均可稳定检测。



## 检测异常报警 HOLD 功能

当检测到物体表面上的小孔而超出有效检测距离时, DSM 保持输出测量值一段时间 (在「hdct」异常报警时HOLD计时参数设定该时间段) 之后再输出报警。检测细孔不需要报警、只有无物体时才需要报警时设定该功能。





# DSM 超小型激光位移传感器

## 型号及规格

型 号	电缆式	模拟量电流输出型	DSM-15A	DSM-35A	DSM-100A2
		模拟量电压输出型	DSM-15V	DSM-35V	DSM-100V2
	M12接插式	模拟量电流输出型	DSM-15A-M	DSM-35A-M	DSM-100A-M
		模拟量电压输出型	DSM-15V-M	DSM-35V-M	DSM-100V-M
		RS-485通信型	DSM-15-485-M	DSM-35-485-M	DSM-100-485-M
检测距离(中心位置)		15mm	35mm	100mm	
检测范围		±5mm	±15mm	±50mm	
满量程(F.S.)		10mm	30mm	100mm	
光 源	介质·波长	红色半导体激光 波长:655nm			
	最大输出功率	390μW		1mW	
激光等级	IEC/JIS	Class1		Class2*4	
	FDA	Class II			
光斑大小*1		0.5x0.7mm	0.45x0.8mm	0.6x0.7mm	
线性精度		±0.1% F.S.			
重复精度*2		1μm	6μm	20μm	
采样周期		500μs / 1000μs / 2000μs / 4000μs / AUTO			
温度漂移特性(参考值)		±0.02%F.S./°C		±0.05% F.S./°C	
指示灯		激光工作指示灯(绿色) / 归零设置指示灯(红色) / 开光量输出指示灯(橙色) / 模式指示灯(红色)			
外部输入功能		激光关闭、远程示教、采样保持、单脉冲触发、归零等			
模拟量输出	模拟量电流型	输出4~20mA, 容许负载电阻300Ω以下			
	模拟量电压型	输出0~10V, 输出阻抗100Ω			
开关量输出		集电极开路输出(NPN/PNP可切换) Max.100mA / DC30V 残留电压1.8V			
电源电压		模拟量电流 / -485通信型:DC12~24V±10%; 模拟量电压型:DC18~24V±10%			
消耗电流*3		700mA 以下			
接插式连接口		M12 5引脚的连接口(带300mm长的电缆线)			
保护电路		反向连接保护、过电流保护			
环境参数	保护等级	IP67(包括电缆连接口)			
	使用环境温度/湿度	-10~50°C / 35~85%RH(无结冰/结霜)			
	环境照度	太阳光:20,000 lx以下 / 白炽灯:3,000 lx以下			
	耐振动性	10~55Hz双振幅1.5mm、X、Y、Z各方向2个小时			
	耐冲击性	500m/s <sup>2</sup> (约50G) X、Y、Z各方向3次			
材 质		外壳:压铸铝/不锈钢SUS316 镜头板:PPSU 显示板:PET 电缆线:耐油PVC			
重 量		约60g(包含电缆线)			

### 测试条件

无特别指定的测试条件是,  
 使用环境温度:23°C(常温)、电源电压:DC24V、  
 采样周期:500μs、平均采样次数:64次、  
 检测距离:中心位置、测试目标物:白色陶瓷。

※1 由中心光束强度的1/e<sup>2</sup>(13.5%)来界定。界定的光斑尺寸范围以外有漏光、或光束周边存在比被测物体反射率高的物体时,有可能出现误检。

※2 平均采样次数为512次时的测试结果。

※3 电源电压为24V DC时,包括模拟量输出的电流,不包括开关量输出的负载电流。

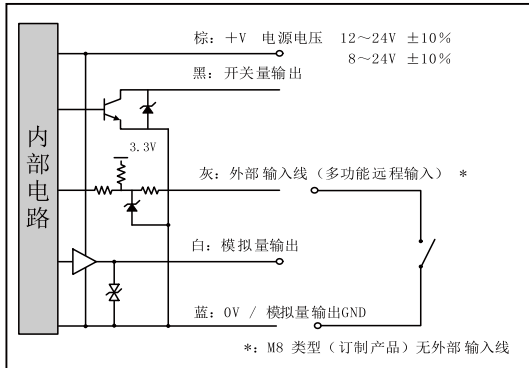
※4 也可以订制做Class1等级的产品。

# DSM 超小型激光位移传感器

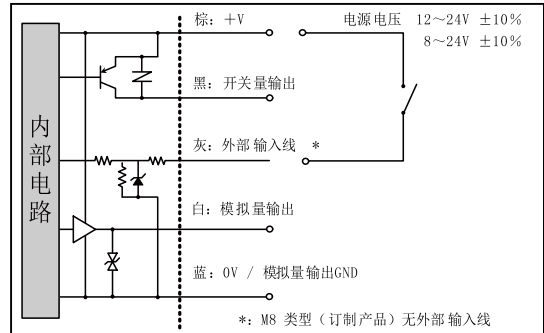
## 接线图

输入/输出端口的示意图如下：

### ■ NPN 型



### ■ PNP 型



## 连接线



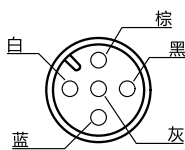
DOL-1205-G02M  
2m长电缆线  
※如有需要可选择5m/10m电缆线

■ 电缆线及电缆连接器的引脚配置如下。

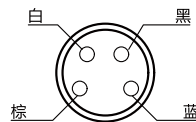
线色	功能
棕色	DC12-24V ±10%
蓝色	0V
灰色	(N.C.)
黑色	RS-485(A)
白色	RS-485(B)

■ 连接器的引脚配置 (传感器侧)

M12 连接器

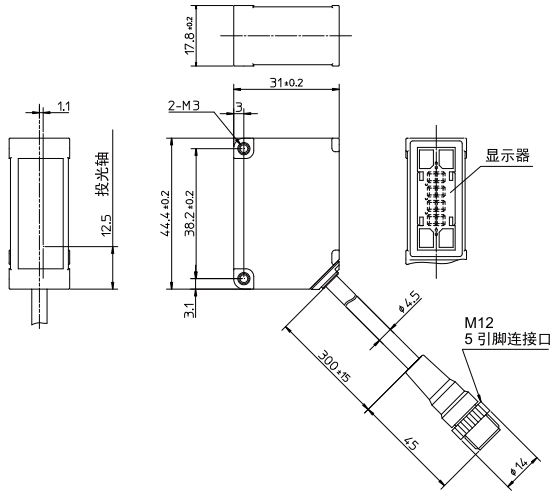


M8 连接器 (订制产品)

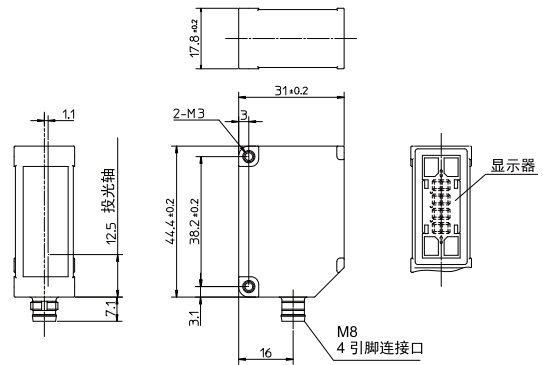


## 外观尺寸图

### ● M12



### ● M8 (订制产品)

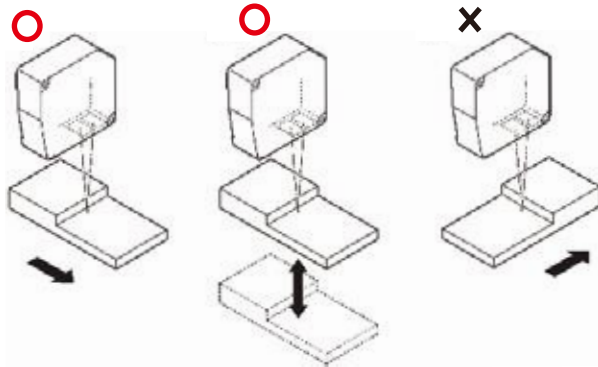


## 探头的安装方式

1. 请尽量避免传感器探头安装在操作者眼睛的高度。
2. 安装或拆除传感器探头时，请务必先切断电源。

请务必将探头的检测面（接受光所在面）和检测物体平行安装，并且将检测的位置调整在适当的光径距离，并且尽量使探头的检测中心距离在检测面的基准上（检测物体位置变化的中心）。

### ● 检测物的高度落差或颜色的变化较大时：



### ● 圆形物体旋转中检测时：

